

**SCHÖNER
WOHNEN**

KOLLEKTION

**AUFBAUANLEITUNG
VITA-POLSTERBETT
MIT STAU RAUM**



AUFBAUANLEITUNG

POLSTERBETT MIT STAURAUUM

Personenanzahl



Werkzeug



Kreuzschlitz

1. Lieferumfang

Doppelbett:

1 x Schraube M6x35

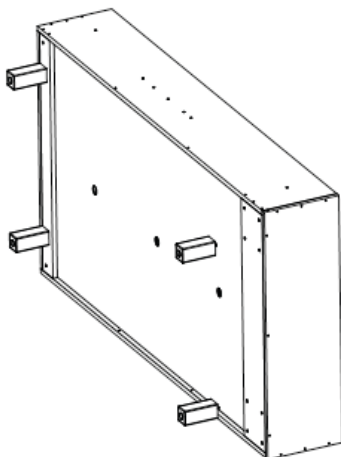
1 x Schraubhülse M6

Beim Einzelbett sind alle Beschläge vormontiert.

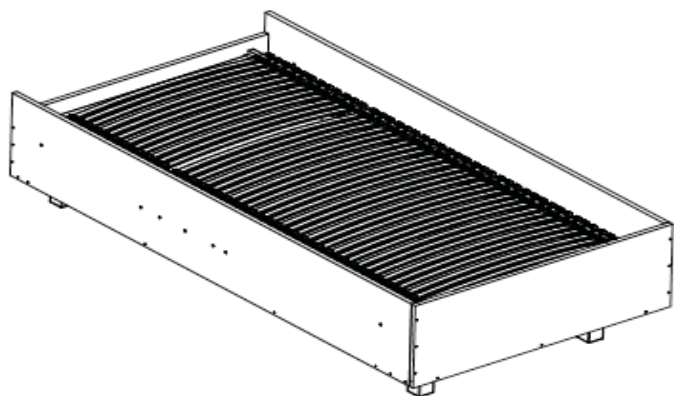
2. Montage Einzelbett

1.

Stellen Sie zuerst die Box auf die Seite und schrauben Sie die Füße gemäß der beigefügten Montageanleitung „Füße“ an den gewünschten Positionen an.

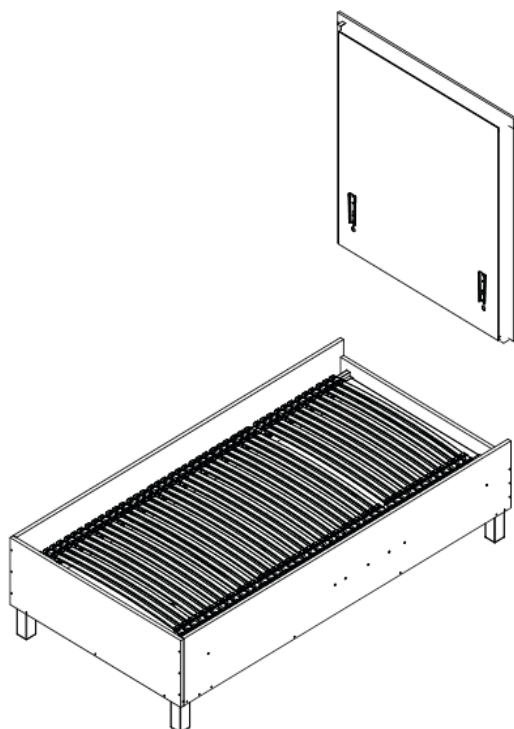


2.
Stellen Sie nun die Box auf die Füße.



3. Montage Kopfteil Einzelbett

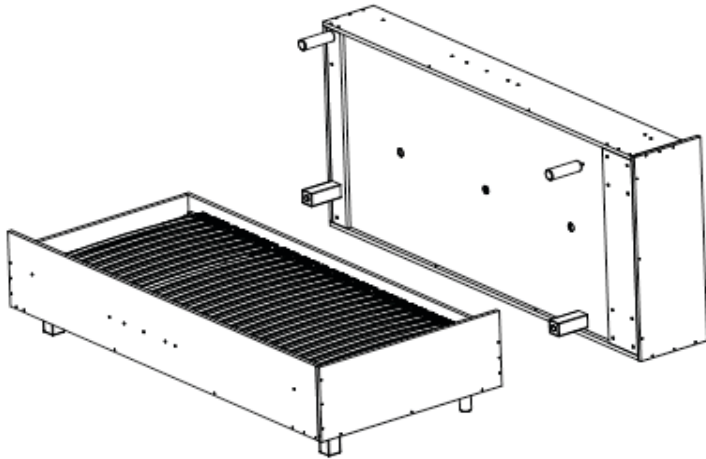
3.
Am Kopfteil und an der Box sind Verbinder vormontiert. Heben Sie das Kopfteil an und stecken Sie es in die Verbinder der Box.



4. Montage Doppelbett

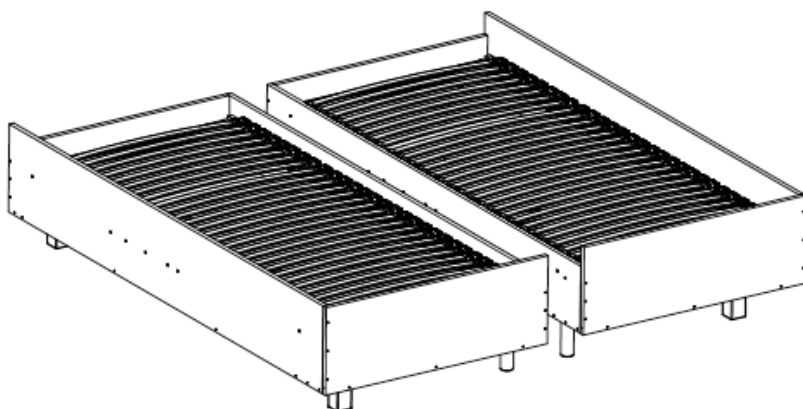
1.

Stellen Sie zuerst die beiden Boxen auf die Seite und schrauben Sie die Füße gemäß der beigefügten Montageanleitung „Füße“ an den gewünschten Positionen an und stellen Sie diese anschließend auf die Füße.



2.

Stellen Sie die Boxen passend wie im nachfolgenden Bild dargestellt zusammen, sodass zwischen den Boxen kaum noch Luft ist. Am Kopf- und Fußende müssen sie bündig stehen. Nehmen Sie jetzt die Schraube M6x35 sowie die Schraubhülse M6. Klappen Sie beide Fußteile von den innenliegenden Lattenrosten hoch. Nun stecken Sie bei der rechten Box die Schraube in das vorhandene Loch. Stecken Sie in der linken Box die Hülse auf das Gewinde der Schraube und schrauben Sie diese fest. Anschließend klappen Sie die beiden Lattenroste herunter.



5. Montage Kopfteil Doppelbett

3.

Am Kopfteil und an den Boxen sind Verbinder vormontiert. Heben Sie das Kopfteil an und stecken Sie es in die Verbinder der Boxen.

HINWEIS: Achten Sie darauf, dass die Boxen eng zusammenstehen und das Kopfteil richtig nach unten gedrückt wird bzw. die Beschläge komplett miteinander verbunden sind.

