

SCHÖNER WOHNEN

KOLLEKTION

PREISLISTE / UVP

PEARL

Gültig ab 01/2024



Modellcheckliste

Damit Sie keine unserer Auswahlmöglichkeiten vergessen...

Nutzen Sie diese Modellcheckliste, um mit Ihrem Kunden alle Optionen zu besprechen.

Ein absolutes Muss

Folgende Auswahlmöglichkeiten müssen bei diesem Modell berücksichtigt werden (bei der Bestellung unbedingt mit angeben):

Füße

Zubehör

Haben Sie Ihren Kunden über die Auswahl unserer Zubehörartikel informiert?

Hocker

Hockerbank

Kissen

Aufbau und Bestellhinweise

- Gestell:** Tragende Teile des Gestells aus Massivholz und Holzwerkstoffen, Flächen mit Polsterpappe verblendet.
- Sitz:** Unterfederung mit dauerelastischen Stahl-Wellenfedern und einer oberseitigen Abdeckung. Sitz aus HR / Kalt-Schaum (mind. RG 35), schichtweise aufgebaut in verschiedenen Stärken und Härten aufeinander abgestimmt. Sitz abgedeckt mit Wattevlies. (Abbildung siehe „Querschnitte und Bestellhinweise“)
- Polsterung:** Eine „besonders legere Polsterung“ zeichnet sich durch eine sehr bequeme und weiche Oberfläche aus. Diese wird z. B. durch ein Inlett mit diversen Füllungen (z.B. Fasern, Kügelchen, Daunen, Federn oder ähnlichen Materialien) erzielt. Im Polsteraufbau stellt meist ein Schaumkern bzw. Schaumkissen die Grundpolsterung dar. Die Bezüge können bereits im Neuzustand oder nach dem ersten Gebrauch ein deutlich sichtbares Wellenbild auf Sitz, Rücken und Armauflagen zeigen, welches design-, material- und konstruktionsbedingt gewünscht ist und sich gebrauchsbabhängig verstärken wird. Einen ähnlichen Einfluss auf Einsinken und Bezugsdehnung hat auch die Größe der vernähten Bezüge. Fazit: Je weicher die Polsterung und je größer die Sitzfläche, umso stärker das einsinken und letztendlich die Bezugsdehnung.
- Rücken:** Lose Rückenissen mit einem Inlett (befüllt mit hochwertigen Füllstoffen).
- Kammerkissen:** Dieses Modell ist mit hochwertigen Kammerkissen ausgestattet. Das Füllmaterial wird innerhalb der Kissen in Kammern gehalten, damit es sich nicht verschiebt. Je nach Art und Stärke des Bezugsmaterials können sich sowohl die Kammern als auch das Füllmaterial mal mehr, mal weniger abzeichnen. Um ein Stauchen des Füllmaterials zu verhindern, gehören diese Sitz- und Rückenissen nach Gebrauch aufgeschüttelt, wie Sie es bereits vom Kopfkissen Ihres Bettes kennen.
- Maße:**
Höhe (mit Kissen): **71 cm (85 cm)**
Höhe Sessel (mit Kissen): **68 cm (85 cm)**
Tiefe: **91 cm**
Tiefe Sessel: **86 cm**
Sitzhöhe: **45 cm**
Sitztiefe (mit Kissen): **75 cm (58 cm)**
Sitztiefe Sessel (mit Kissen): **71 cm (54 cm)**

Aufbau und Bestellhinweise

Sonstiges:

Alle verwendeten Materialien entsprechen den Anforderungen der DGM laut RAL GZ 430. Die Nahtverteilung kann bei Stoff-, Leder- oder Kunstlederverarbeitung unterschiedlich ausfallen. Die Abzeichnung bei Steppmatten und Kissen sind design- oder konstruktionsbedingt.

Die Verarbeitung von Zier-, Kapp- oder Doppelnähten kann in den Stoff-, Leder- oder Kunstledervarianten unterschiedlich ausfallen.

Alle Rückenspannteile werden standardmäßig im jeweiligen Originalbezug geliefert.

Materialbezogene Hinweise bei Stoffen finden Sie in unseren Stoff- und Lederlaschen auf der Rückseite bei den einzelnen Stoffen und Lederqualitäten.

Alle in der Preisliste genannten Werte sind ca. Maße in Zentimeter, ermittelt nach üblicher Messmethode (s. RAL-GZ 430) und im unbenutzten Neuzustand.

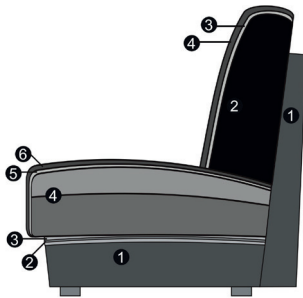
Bitte beachten Sie, dass bei sehr legere gepolsterten Polstermöbeln im Zuge der Nutzung insbesondere der Sitzhöhe und Sitztiefe erkennbare Maßabweichungen zu den hier angegebenen Maßen auftreten können. Änderungen in Form, Farbe und Konstruktion im Rahmen des technischen Fortschritts behalten wir uns vor.

Bitte notieren Sie Bestellungen immer davorstehend von links nach rechts!

WEEE-Reg.-Nr. DE 22661937

Querschnitte und Bestellhinweise

Sitz: Sandwichaufbau / Rücken: Inlett



Sitz

1. Gestell
2. Wellenunterfederung
3. Abdeckung der Wellenfeder
4. Sandwichaufbau (fest markierter Sitz)
5. Abdeckung aus Watte
6. Bezugsmaterial

Rücken

1. Gestell
2. Inlett (lose Rückenkissen)
3. Abdeckung aus Watte
4. Bezugsmaterial

Modell: PEARL

Fußauswahl



SCHÖNER
WOHNEN
KOLLEKTION



283
Metallfuß
chrom glänzend



300
Metall
chrom matt



284
Metall
schwarz matt







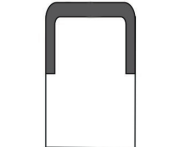
286
Holz - Metall
Eiche geölt





Hinweise Füße:





286: Nur gegen Aufpreis erhältlich!

Modell: PEARL

Alle Artikel auf einen Blick
(ohne Typen mit Funktion und Zubehör)

Einzelelemente mit zwei Armlehnen					
					
3-Sitzer mit 2 Armlehnen	2,5-Sitzer mit 2 Armlehnen	2-Sitzer mit 2 Armlehnen	1-Sitzer mit 2 Armlehnen	Longseat	
210 cm	190 cm	170 cm	86 cm	101 x 161 cm	

Einzelelemente mit Armlehne links / rechts					
					
3-Sitzer mit Armlehne links / rechts	2,5-Sitzer mit Armlehne links / rechts	2-Sitzer mit Armlehne links / rechts	1-Sitzer mit Armlehne links / rechts		
195 cm	175 cm	155 cm	135 cm		

Basiselemente					
					
Longchair mit Armlehne links / rechts	Longchair groß mit Armlehne links / rechts	Spitz - Ecke klein	Abschlusssteil rund links / rechts		
105 x 160 cm	135 x 160 cm	91 x 91 cm	137 x 116 cm		

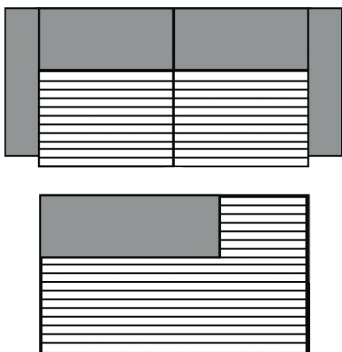
Cord

Modell auch in Cord (PG Cord) lieferbar.

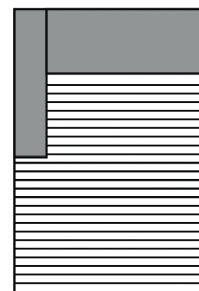
Auf der Auftragsbestätigung wird PG Cord bestätigt. Die Preise entnehmen Sie bitte der Preisgruppe 6. **Fadenverlauf bei Cord siehe Picto.**

Nicht jedes Modell hat die abgebildeten Typen oder andere Typen. Dies ist NUR ein Auszug!

Die Typenauswahl entnehmen Sie bitte dem Typenplan des gewünschten Modells.



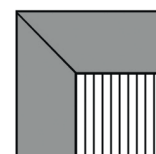
3-Sitzer/1-Sitzer+Abschlussstück etc.



Longchair



Umbauecke / Eckelement + 1-Sitzer mit Abschlussstück



Spitz-Ecke

Modell: PEARL

Kombinationen

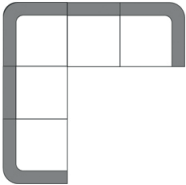
Maße (ca. cm) Höhe: 71 mit Kissen: 85 Tiefe: 91 Sitzhöhe: 45 Sitztiefe: 75 mit Kissen: 58			
Art.-Nr.	8121	5305(Abb.) / 5306(Spiegelbildl.)	6788(Abb.) / 6789(Spiegelbildl.)
Maße		272 x 116 cm	270 x 160 cm
	3-Sitzer mit 2 Armlehnen - 2,5-Sitzer mit 2 Armlehnen	1-Sitzer mit Armlehne links - Abschluss teil rund rechts	1-Sitzer mit Armlehne links - Longchair groß mit Armlehne rechts
Preise in EUR	inklusive 4 Rückenkissen	inklusive 2 Rückenkissen	inklusive 2 Rückenkissen
Preisgruppe 6	2653,-	2080,-	2247,-
Preisgruppe 8	2756,-	2200,-	2364,-
Preisgruppe 10	2942,-	2301,-	2511,-
Preisgruppe 12	3119,-	2389,-	2661,-
Preisgruppe D	4013,-	3075,-	3349,-
Preisgruppe H	4216,-	3180,-	3496,-
Preisgruppe J	4626,-	3477,-	3842,-
Preisgruppe T	5713,-	4236,-	4697,-

Aufpreise

Holzfuß Eiche	118,-	118,-	118,-

Modell: PEARL

Kombinationen

Maße (ca. cm)			
Höhe:	71		
mit Kissen:	85		
Tiefe:	91		
Sitzhöhe:	45		
Sitztiefe:	75		
mit Kissen:	58		
Art.-Nr.	8349(Abb.) / 8350(Spiegelbildl.)		
Maße	246 x 266 cm		
	2-Sitzer mit Armlehne links - Spitz-Ecke klein - 2,5-Sitzer mit Armlehne rechts		
Preise in EUR	inklusive 6 Rückenkissen		


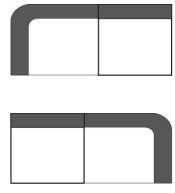

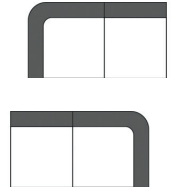
Preisgruppe 6	3425,-		
Preisgruppe 8	3555,-		
Preisgruppe 10	3820,-		
Preisgruppe 12	4050,-		
Preisgruppe D	5204,-		
Preisgruppe H	5427,-		
Preisgruppe J	5934,-		
Preisgruppe T	7242,-		

Aufpreise

Holzfuß Eiche	176,-		

Einzelelemente

Bitte beachten Sie, dass jedes Element mit einer Armlehne aus technischen Gründen immer mit einem Basiselement kombiniert werden muss (Longchair). Elemente mit einer Armlehne können nicht einzeln gestellt oder miteinander kombiniert werden.

Maße (ca. cm) Höhe: 71 mit Kissen: 85 Tiefe: 91 Sitzhöhe: 45 Sitztiefe: 75 mit Kissen: 58				
Art.-Nr.	3002	3001 / 3003	7142	7141 / 7143
Maße	210 cm	195 cm	190 cm	175 cm
	3-Sitzer mit 2 Armlehnen	3-Sitzer mit Armlehne links / rechts	2,5-Sitzer mit 2 Armlehnen	2,5-Sitzer mit Armlehne links / rechts
Preise in EUR	inklusive 2 Rückenkissen	inklusive 2 Rückenkissen	inklusive 2 Rückenkissen	inklusive 2 Rückenkissen
Preisgruppe 6	1377,-	1178,-	1276,-	1095,-
Preisgruppe 8	1421,-	1237,-	1335,-	1144,-
Preisgruppe 10	1521,-	1323,-	1421,-	1225,-
Preisgruppe 12	1612,-	1401,-	1507,-	1299,-
Preisgruppe D	2073,-	1845,-	1940,-	1740,-
Preisgruppe H	2188,-	1931,-	2029,-	1806,-
Preisgruppe J	2394,-	2134,-	2232,-	2004,-
Preisgruppe T	2960,-	2644,-	2754,-	2460,-

Aufpreise

Holzfuß Eiche	59,-	59,-	59,-	59,-

Einzelemente

Bitte beachten Sie, dass jedes Element mit einer Armlehne aus technischen Gründen immer mit einem Basiselement kombiniert werden muss (Longchair). Elemente mit einer Armlehne können nicht einzeln gestellt oder miteinander kombiniert werden.

Maße (ca. cm) Höhe: 71 mit Kissen: 85 Tiefe: 91 Sitzhöhe: 45 Sitztiefe: 75 mit Kissen: 58				
Art.-Nr.	2002	2001 / 2003	7101 / 7103	7152
Maße	170 cm	155 cm	135 cm	101 x 161 cm
	2-Sitzer mit 2 Armlehnen	2-Sitzer mit Armlehne links / rechts	1-Sitzer mit Armlehne links / rechts	Longseat
Preise in EUR	inklusive 2 Rückenkissen	inklusive 2 Rückenkissen	inklusive 1 Rückenkissen	inklusive 1 Rückenkissen
Preisgruppe 6	1186,-	1014,-	916,-	1186,-
Preisgruppe 8	1245,-	1080,-	975,-	1245,-
Preisgruppe 10	1330,-	1144,-	1034,-	1330,-
Preisgruppe 12	1411,-	1213,-	1095,-	1411,-
Preisgruppe D	1793,-	1595,-	1411,-	1710,-
Preisgruppe H	1879,-	1673,-	1470,-	1764,-
Preisgruppe J	2056,-	1835,-	1612,-	1911,-
Preisgruppe T	2533,-	2259,-	1989,-	2288,-


Aufpreise

Holzfuß Eiche	59,-	59,-	59,-	59,-

Modell: PEARL



Einzelelemente

Maße (ca. cm) Höhe Sessel: 68 mit Kissen: 85 Tiefe Sessel: 86 Sitzhöhe: 45 Sitztiefe Sessel: 71 mit Kissen: 54				
Art.-Nr.	1002			
Maße	86 cm			
	1-Sitzer mit 2 Armlehnen			
Preise in EUR	inklusive 1 Rückenkissen			
Preisgruppe 6	867,-			
Preisgruppe 8	894,-			
Preisgruppe 10	953,-			
Preisgruppe 12	1009,-			
Preisgruppe D	1186,-			
Preisgruppe H	1245,-			
Preisgruppe J	1330,-			
Preisgruppe T	1575,-			

Aufpreise

Holzfuß Eiche	59,-			

Basiselemente

Maße (ca. cm) Höhe: 71 mit Kissen: 85 Tiefe: 91 Sitzhöhe: 45 Sitztiefe: 75 mit Kissen: 58				
Art.-Nr.	7121 / 7123	7921 / 7923	7120	5291 / 5293
Maße	105 x 160 cm	135 x 160 cm	91 x 91 cm	137 x 116 cm
	Longchair mit Armlehne links / rechts	Longchair groß mit Armlehne links / rechts	Spitz - Ecke klein	Abschlusssteil rund links / rechts
Preise in EUR	inklusive 1 Rückenkissen	inklusive 1 Rückenkissen	inklusive 2 Rückenkissen	inklusive 1 Rückenkissen
Preisgruppe 6	1159,-	1330,-	1316,-	1164,-
Preisgruppe 8	1215,-	1389,-	1330,-	1225,-
Preisgruppe 10	1274,-	1477,-	1450,-	1267,-
Preisgruppe 12	1350,-	1566,-	1539,-	1294,-
Preisgruppe D	1681,-	1938,-	1869,-	1664,-
Preisgruppe H	1737,-	2026,-	1948,-	1710,-
Preisgruppe J	1879,-	2230,-	2095,-	1864,-
Preisgruppe T	2288,-	2707,-	2524,-	2247,-





Aufpreise

Holzfuß Eiche	59,-	59,-	59,-	59,-

Modell: PEARL



Zubehör




Maße (ca. cm) Höhe: 71 mit Kissen: 85 Tiefe: 91 Sitzhöhe: 45 Sitztiefe: 75 mit Kissen: 58				
Art.-Nr.	7854	8011	7853	7804
Maße	80 x 80 cm	78 x 70 cm	125 x 70 cm	40 x 40 cm
	Hocker	Hocker rund	Hockerbank	Spitzkissen
Preise in EUR				
Preisgruppe 6	492,-	492,-	576,-	83,-
Preisgruppe 8	517,-	517,-	605,-	83,-
Preisgruppe 10	546,-	546,-	635,-	108,-
Preisgruppe 12	578,-	578,-	674,-	120,-
Preisgruppe D	635,-	635,-	750,-	137,-
Preisgruppe H	664,-	664,-	779,-	157,-
Preisgruppe J	723,-	723,-	838,-	167,-
Preisgruppe T	838,-	838,-	997,-	198,-

Aufpreise

Holzfuß Eiche	59,-	59,-	59,-	

Modell: PEARL

Zubehör

Maße (ca. cm) Höhe: 71 mit Kissen: 85 Tiefe: 91 Sitzhöhe: 45 Sitztiefe: 75 mit Kissen: 58				
Art.-Nr.	7805	7806	9295	
Maße	50 x 50 cm	60 x 60 cm	60 x 40 cm	
	Spitzkissen	Spitzkissen	Spitzkissen	
Preise in EUR				
Preisgruppe 6	108,-	125,-	108,-	
Preisgruppe 8	108,-	125,-	108,-	
Preisgruppe 10	123,-	140,-	123,-	
Preisgruppe 12	135,-	152,-	135,-	
Preisgruppe D	157,-	176,-	157,-	
Preisgruppe H	176,-	196,-	176,-	
Preisgruppe J	184,-	201,-	184,-	
Preisgruppe T	213,-	233,-	213,-	

Aufpreise

Goldenes M & Emissionslabel

Sie sind anspruchsvoll? Gut so - Wir sind es auch!

Daher legen wir großen Wert auf Haltbarkeit, Materialgüte, Langlebigkeit, Sicherheit und Gesundheitsverträglichkeit!

Weil unsere Möbel den hohen Ansprüchen der Gütegemeinschaft Möbel e.V. gerecht werden ist unser gesamtes Sortiment mit dem Gütezeichen „Goldenes M“ und der höchstmöglichen Emissionsklasse A ausgezeichnet



Gütezeichen „Goldenes M“

Fast 50 Jahre Forschung, Laborprüfungen, Praxistests, Vergleiche und wissenschaftlicher Austausch stecken hinter dem RAL Gütezeichen „Goldenes M“.

- Geprüfte Qualität nach Güte- und Prüfbestimmungen RAL-GZ 430
- Garantierte Sicherheit durch aufwendige Labor- und Funktionsprüfungen
- Gesundes Wohnen durch strenge Grenzwerte für Schadstoffe - zum Teil strenger als der Gesetzgeber vorschreibt, die in unabhängigen Prüflaboren festgelegt wurden

Das „Goldene M“ bedeutet für den Möbelkäufer: Dies ist Qualität, auf die Sie sich verlassen können.

Gütezeichen „Möbel schadstoffgeprüft“

Ein Expertenkreis der Deutschen Gütegemeinschaft Möbel e.V. hat dieses Label in Zusammenarbeit mit führenden Prüfinstituten wie dem TÜV Rheinland, der LGA Nürnberg und dem ECO-Institut für Möbel entwickelt.

- Das Label gibt dem Verbraucher Informationen zur Schadstoffemission und soll ihn vor gesundheitlichen Beeinträchtigungen schützen.
- Alle Hersteller der 3C-Gruppe wurden mit der Emissionsklasse A ausgezeichnet.
- Die Emissionsklasse A entspricht den Anforderungen der Grenzwerte nach der RAL-GZ 437 bzw. in Anlehnung an die Anforderungen des Blauen Engels nach RAL-UZ 117 (Polstermöbel).

Unsere Produkte erfüllen die höchstmögliche Emissionsklasse „A“, was uns ein ruhiges Gewissen und Ihnen höchstmögliche Sicherheit in Bezug auf die Emissionswerte Ihres Polstermöbels bietet.



Blauer Engel und Longlife

Sie sind anspruchsvoll? Gut so - Wir sind es auch!

Gerade in dem Bereich Leder ist uns ein verantwortungsbewusster Umgang mit Umwelt und Gesundheit sehr wichtig. Unsere Leder sind mit dem „Blauen Engel“ ausgezeichnet, da wir gezielt gesundheitlich unbedenkliche Polsterleder für unsere Möbel auswählen.

Damit unsere Kunden lange Freude an Ihrer Ledergarnitur haben, bieten wir nun die Möglichkeit bis zu 4 Wochen nach dem Kauf des Möbels einen zusätzlichen 5-Jahres-LONGLIFE-Service abzuschließen.



www.blauer-engel.de/uz148

Blauer Engel - Umweltfreundliche Polsterleder

Der Blaue Engel für emissionsarme Polsterleder signalisiert, dass bei den ausgezeichneten Ledern die Umwelt- und Gesundheitsbelastungen von der Produktion über die gesamte Nutzungsdauer, bis hin zur Verwertung und Entsorgung minimiert sind.

Folgende Lederqualitäten sind mit dem Blauen Engel ausgezeichnet:

Cento
Dickleder Torero
Life-Line
Vicenza



Der Blaue-Engel ist das weltweit erfolgreichste Umweltzeichen mit einer Markenbekanntheit von 92%!

5-Jahres-LONGLIFE-Service.

Mit den richtigen Reinigungs- und Pflegemitteln erhalten Sie den Wert Ihres Polstermöbels und haben lange Freude daran. Als Teil dieses 5-Jahres-LONGLIFE-Service erhalten Sie eine professionelle, telefonische Beratung, gratis Spezialprodukte und einen kostenlosen Support.

Dieser Service kann für folgende Lederqualitäten abgeschlossen werden:

Cento
Dickleder Torero
Mercury
Vicenza

Longlife
by 3C Care



Der 5-Jahres-LONGLIFE-Service bietet Sicherheit für ein Polsterleder, dass besonders langlebig und einfach zu pflegen ist!

Weitere Informationen finden Sie unter www.3c-care.de

OEKO-TEX® STANDARD 100 + klimaneutraler Hersteller

Was ist OEKO-TEX® ?

Zahlreiche unserer Stoffe und Polstermaterialien sind mit dem STANDARD 100 by OEKO-TEX® Label ausgezeichnet. Ist ein textiler Artikel mit diesem Label ausgezeichnet, können Sie sich darauf verlassen, dass dieser Stoff bzw. das Polstermaterial auf Schadstoffe geprüft wurde und der Artikel somit gesundheitlich unbedenklich ist.

Die Angabe welche unserer Bezugstoffe zertifiziert sind und weitere hilfreiche Informationen finden Sie auf unserer Homepage unter <https://www.candy-polstermoebel.de/bezuege/stoffe/>



(Beispiellabel)

Die Auszeichnung bietet Ihnen folgende Vorteile:

- STANDARD 100 by OEKO-TEX® gehört zu den weltweit bekanntesten Labels für schadstoffgeprüfte Textilien. Es steht für Kundenvertrauen und hohe Produktsicherheit.
- Die Prüfung wird von unabhängigen OEKO-TEX® Instituten auf der Grundlage eines umfangreichen OEKO-TEX® Kriterienkataloges durchgeführt.
- Sie berücksichtigen im Prüfverfahren zahlreiche sowohl reglementierte wie nicht-reglementierte Substanzen, die der menschlichen Gesundheit schaden könnten.
- Vielfach gehen die gesetzten Grenzwerte für den STANDARD 100 über nationale und internationale Vorgaben hinaus.
- Der Kriterienkatalog wird mindestens einmal jährlich aktualisiert und um neue wissenschaftliche Erkenntnisse oder gesetzliche Vorgaben erweitert.



Wir sind ein klimaneutraler Möbelhersteller (bilanziell und durch CO₂-Zertifikate)

Wir können mit Stolz sagen, dass wir von der DGM als klimaneutraler Hersteller ausgezeichnet wurden. Unser Handeln orientiert sich stets am ressourcenschonenden Umgang, um so die Lebensgrundlagen von Menschen, Tieren und Pflanzen zu schützen und zu erhalten. Bei 3C ist Nachhaltigkeit nicht nur ein Werbeversprechen - die Entwicklung nachhaltiger Produkte ist für uns eine Selbstverständlichkeit.

Modell: PEARL



EU Richtlinien

WEEE-Reg.-Nr. DE 22661937

Informationspflichten gemäß §18 Abs. 2 Elektro- und Elektronikgerätegesetz:

<https://www.bmu.de/themen/wasser-abfall-boden/abfallwirtschaft/statistiken/elektro-und-elektronikaltgeraete/>



Anschrift der Verwaltung:

Candy Polstermöbel GmbH
Am Jägerheim 1c
33378 Rheda-Wiedenbrück
Deutschland
Telefon + 49 52 42 / 93 09 - 300
Fax + 49 52 42 / 93 09 - 309
info@candy-polstermoebel.de
www.candy-polstermoebel.de

® Lizenz der Marke SCHÖNER WOHNEN
durch Gruner + Jahr Deutschland GmbH
– Alle Rechte vorbehalten –